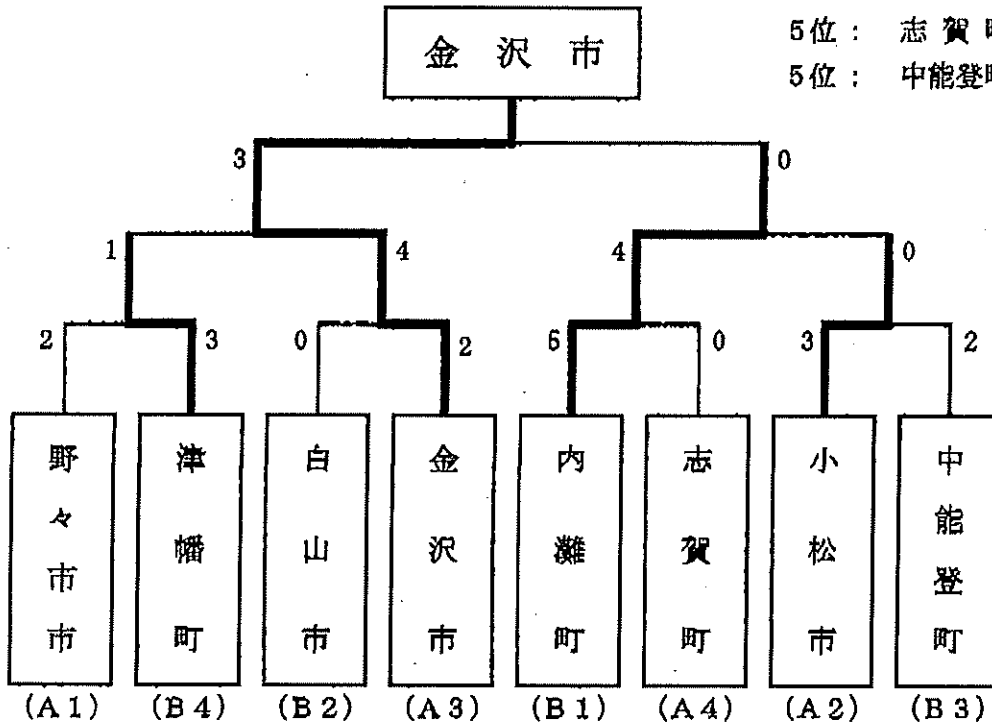


第75回 石川県民スポーツ大会 記録用紙

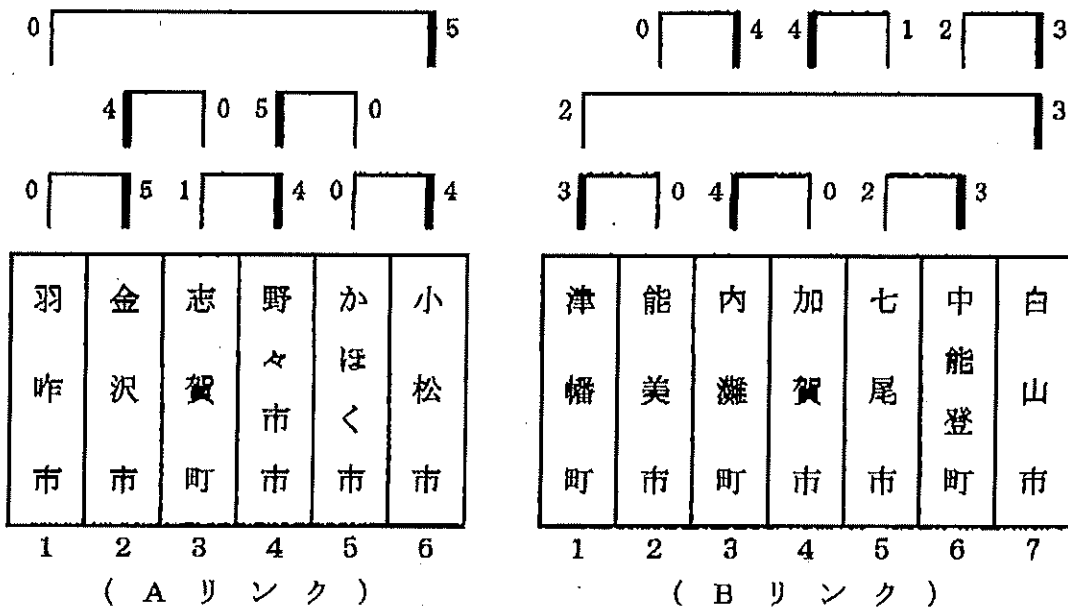
柔道部 ⑪ 柔道

- 優勝： 金沢市 30点
- 2位： 内灘町 24点
- 3位： 津幡町 19.5点
- 3位： 小松市 19.5点
- 5位： 野々市市 10.5点
- 5位： 白山市 10.5点
- 5位： 志賀町 10.5点
- 5位： 中能登町 10.5点

(決勝トーナメント)



(予選リンク)



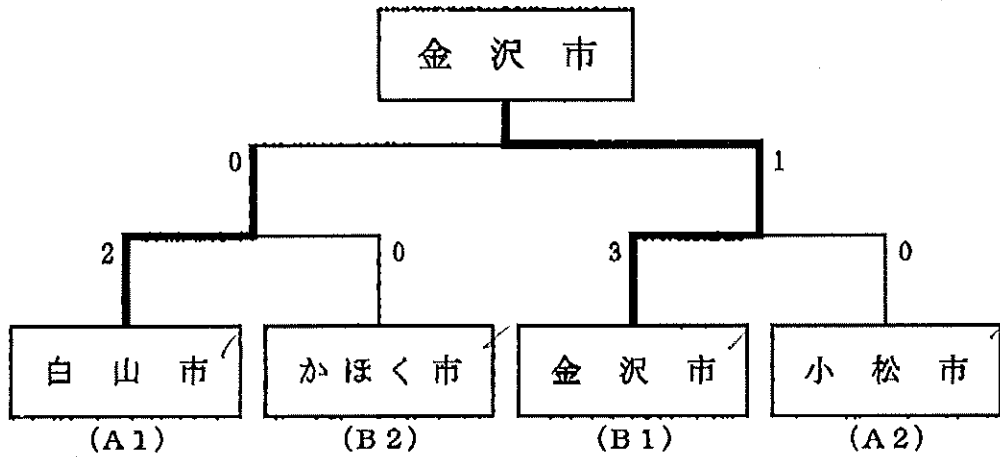
11

第75回 石川県民スポーツ大会 記録用紙

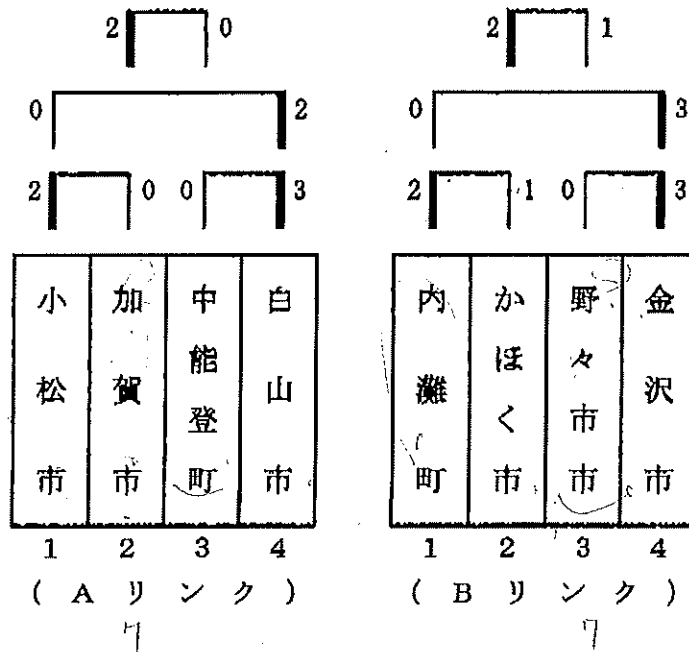
部 ⑩ 柔道

- 優勝： 金沢市 20点
- 2位： 白山市 16点
- 3位： かほく市 13点
- 3位： 小松市 13点
- 5位： 加賀市 9点
- 5位： 内灘町 9点

(決勝トーナメント)



(予選リンク)



第75回石川県民スポーツ大会柔道競技決勝記録

一般の部	期日：令和5年8月6日（日）	会場：石川県立武道館柔道場
------	----------------	---------------

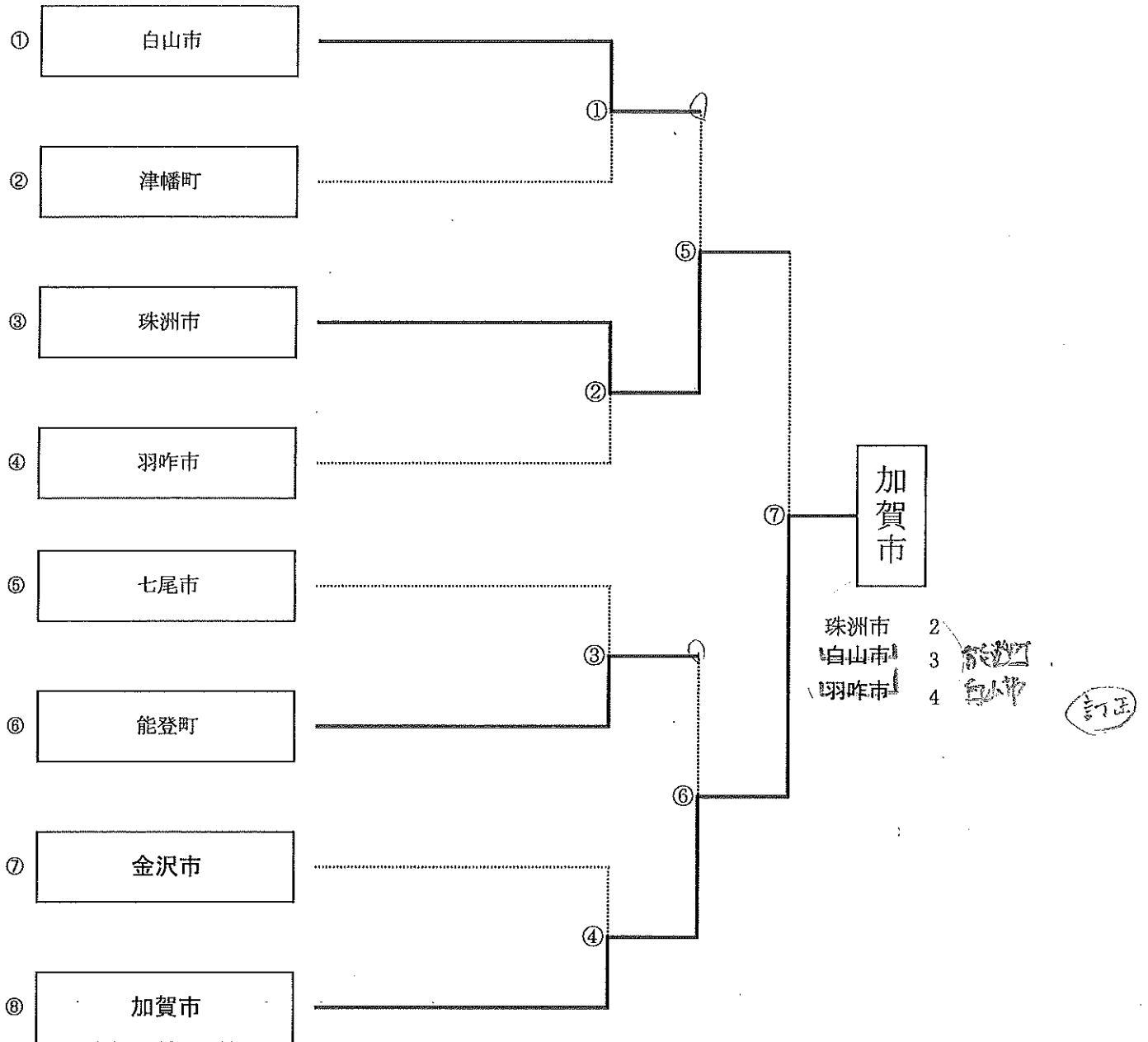
	赤			白		
	市町名	スコア			市町名	
	金沢市	(3) - (0)			内灘町	
	選手名	判定記号	内容	判定記号	選手名	
代表						
大将	齊田 和樹	○	合わせ技		長原 毅弥	
副将	近藤 俊	×	引き分け	×	長原 侑生	
中堅	川崎 弘斗	×	引き分け	×	本出 遼基	
次鋒	川崎 祥太	○	背負い投げ		生田 勇介	
先鋒	原田 盛弘	⊖	優勢		新本 悠真	

第75回石川県民スポーツ大会柔道競技決勝記録

壮年の部	期日：令和5年8月6日（日）	会場：石川県立武道館柔道場
------	----------------	---------------

	赤			白	
	市町名	スコア			市町名
	白山市	(0) - (1)			金沢市
	選手名	判定 配身	内 容	判定 配身	選手名
代表					
大将	河村 誠人	×	引き分け	×	梨本 哲雄
副将					
中堅	松田 雄治		横四方固	○	井本 明典
次鋒					
先鋒	寺岸 励	×	引き分け	×	鈴木祥太郎

団体優秀8チーム 決勝トーナメント



団体予選第1回戦

①

	加賀市	3-2	志賀町	
	佐竹 真一(3)	〔寄り切り〕	山崎 悠也(3)	○
○	田畑 誠(初)	〔寄り倒し〕	若松 弘太	
○	山田 圭太(4)	〔寄り切り〕	若松 弘樹(3)	
	北村大樹(3)	〔寄り切り〕	平野 賢也(3)	○
○	福島 喜貴(3)	〔押し出し〕	山守 雄太	

⑤

	津幡町	3-2	能美市	
	中川 一誠(初)	〔うっちゃり〕	志賀 成樹	○
○	湯浅将弘	〔不戦勝〕		
○	長井 恒輝(3)	〔押し出し〕	中川 憲吾(初)	
○	西尾 祐樹(3)	〔押し出し〕	高橋 幸太(2)	
	今 樹生(3)	〔押し出し〕	北村 将太(3)	○

②

	内灘町	1-4	珠洲市	
		〔不戦勝〕	鳥毛 祥瑛(2)	○
	佐藤 秀嗣	〔押し出し〕	新谷 悠楽	○
○	幸田 喬(3)	〔押し出し〕	濱田 智啓(初)	
		〔不戦勝〕	坂本 洸士(3)	○
	山上 慈明(4)	〔寄り切り〕	坂口 靖幸(3)	○

⑥

	金沢市	4-1	宝達志水町	
○	小村 勇大(2)	〔寄り倒し〕	山田 悠太郎(2)	
○	小村 玄大(初)	〔寄り切り〕	平田 竜進	
	白山 涼太(初)	〔押し倒し〕	土肥 慶輔(2)	○
○	川口 大輔(4)	〔掬い投げ〕	中谷 朋正	
○	和気 洋輔(初)	〔内掛け〕	上野 和真	

③

	七尾市	2-3	能登町	
○	鹿山 拓人	〔不戦勝〕		
	鹿山 友裕	〔突き出し〕	坂下 昭徳(4)	○
○	八藤 綜一(3)	〔押し倒し〕	濱 夢沙士(3)	
		〔不戦勝〕	中平 翔伍(3)	○
	江倉 慎一郎(3)	〔寄り切り〕	寺下 祐樹(3)	○

⑦

	内灘町	3-1	野々市市	
		〔両者棄権〕		
○	佐藤 秀嗣	〔不戦勝〕		
○	幸田 喬(3)	〔寄り切り〕	塚本 泰雅(4)	
		〔不戦勝〕	西野 倫理(4)	○
○	山上 慈明(4)	〔押し出し〕	小原 悠弥(3)	

④

	白山市	3-2	羽咋市	
		〔不戦勝〕	高井 銀次(2)	○
○	坂口 豊穂(5)	〔押し倒し〕	池田 昇	
○	須麻 聡太(4)	〔押し出し〕	篠田 宏介(2)	
○	畑谷 佑樹(3)	〔下手ひねり〕	篠田 一憲(4)	
		〔不戦勝〕	北山 大二郎(2)	○

団体予選第2回戦

①

	能登町	1-4	加賀市	
		[不戦勝]	佐竹 真一(3)	○
○	坂下昭徳(4)	[寄り倒し]	田畑 誠(初)	
	濱 夢沙士(3)	[押し出し]	山田 圭太(4)	○
	中平 翔伍(3)	[下手投げ]	北村大樹(3)	○
	寺下 祐樹(3)	[突き出し]	福島 喜貴(3)	○

⑤

	羽咋市	1-4	津幡町	
○	高井 銀次(2)	[寄り切り]	中川 一誠(初)	
	池田 昇	[押し出し]	湯浅将弘	○
	篠田 宏介(2)	[寄り切り]	長井 恒輝(3)	○
	篠田 一憲(4)	[押し出し]	西尾 祐樹(3)	○
	北山大二郎(2)	[寄り切り]	今 樹生(3)	○

②

	珠洲市	3-2	白山市	
○	鳥毛 祥瑛(2)	[不戦勝]		
○	新谷 悠楽	[寄り切り]	坂口豊穂(5)	
	濱田 智啓(初)	[押し出し]	須麻 聡太(4)	○
	中島由雅(2)	[浴びせ倒し]	畑谷 佑樹(3)	○
○	坂口 靖幸(3)	[不戦勝]		

⑥

	志賀町	1-4	金沢市	
○	山崎 悠也(3)	[寄り切り]	小村 勇大(2)	
	若松 弘太	[掬い投げ]	小村 玄大(初)	○
	若松 弘樹(3)	[寄り切り]	白山 涼太(初)	○
	平野 賢也(3)	[突き落とし]	川口 大輔(4)	○
	山守 雄太	[寄り切り]	和気 洋輔(初)	○

③

	七尾市	3-2	能美市	
○	鹿山 拓人	[寄り切り]	志賀 成樹	
○	鹿山 友裕	[不戦勝]		
○	八藤 綜一(3)	[足取り]	中川 憲吾(初)	
		[不戦勝]	高橋 幸太(2)	○
	江倉慎一郎(3)	[寄り切り]	北村 将太(3)	○

⑦

	羽咋市	3-2	内灘町	
○	高井 銀次(2)	[不戦勝]		
	池田 昇	[寄り切り]	佐藤 秀嗣	○
○	篠田 宏介(2)	[不戦勝]	幸田 一喬(3)	
○	篠田 一憲(4)	[不戦勝]		
	北山大二郎(2)	[上手投げ]	山上 慈明(4)	○

負傷の

④

	宝達志水町	2-3	野々市市	
○	山田 悠太郎(2)	[不戦勝]		
○	平田 竜進	[不戦勝]		
	土肥 慶輔(2)	[寄り切り]	塚本泰雅(4)	○
	中谷 朋正	[叩き込み]	西野 倫理(4)	○
	上野 和真	[下手投げ]	小原 悠弥(3)	○

団体予選第3回戦

①

	加賀市	4-1	七尾市	
○	佐竹 真一(3)	[寄り切り]	鹿山 拓人	
○	田畑 誠(初)	[寄り切り]	鹿山 友裕	
	山田 圭太(4)	[吊り出し]	八藤 綜一(3)	○
○	北村大樹(3)	[不戦勝]		
○	福島 喜貴(3)	[寄り切り]	江倉慎一郎(3)	

⑤

	津幡町	3-2	野々市市	
○	中川 一誠(初)	[不戦勝]		
○	湯浅将弘	[不戦勝]		
○	長井 恒輝(3)	[寄り切り]	塚本泰雅(4)	
	西尾 祐樹(3)	[上手投げ]	西野 倫理(4)	○
	今 樹生(3)	[送り出し]	小原 悠弥(3)	○

②

	能美市	2-3	羽咋市	
	志賀 成樹	[寄り倒し]	高井 銀次(2)	○
		[不戦勝]	池田 昇	○
	中川 憲吾(初)	[寄り切り]	篠田 宏介(2)	○
○	高橋 幸太(2)	[上手投げ]	篠田 一憲(4)	
○	北村 将太(3)	[寄り倒し]	北山大二郎(2)	

⑥

	金沢市	3-2	能登町	
○	小村 勇大(2)	[不戦勝]		
	小村 玄大(初)	[寄り切り]	坂下昭徳(4)	○
○	白山 涼太(初)	[引き落とし]	濱 夢沙士(3)	
○	川口 大輔(4)	[下手捻り]	中平 翔伍(3)	
	和氣 洋輔(初)	[寄り倒し]	寺下 祐樹(3)	○

③

	内灘町	対戦なし	宝達志水町	
		[不戦勝]	山田 悠太郎(2)	
	佐藤 秀嗣	[]	平田 竜進	
	幸田 一喬(3)	[]	土肥 慶輔(2)	
		[不戦勝]	中谷 朋正	
	山上 慈明(4)	[]	上野 和真	

⑦

	宝達志水町	2-3	白山市	
○	山田 悠太郎(2)	[不戦勝]		
	平田 竜進	[押し出し]	坂口豊穂(5)	○
	土肥 慶輔(2)	[押し出し]	須麻 聡太(4)	○
	中谷 朋正	[寄り切り]	畑谷 佑樹(3)	○
○	上野 和真	[不戦勝]		

④

	珠洲市	4-1	志賀町	
	鳥毛 祥瑛(2)	[寄り切り]	山崎 悠也(3)	○
○	新谷 悠楽	[小手投げ]	若松 弘太	
○	濱田 智啓(初)	[掬い投げ]	若松 弘樹(3)	
○	中島由雅(2)	[寄り切り]	平野 賢也(3)	
○	坂口 靖幸(3)	[寄り切り]	山守 雄太	

団体予選 勝数得点集計表

	チーム名	1回戦	2回戦	3回戦	勝数	得点	順位
1	珠洲市	4	3	4	3	11	1
2	能登町	3	1	2	1	6	7
3	七尾市	2	3	1	1	6	7
4	志賀町	2	1	1	0	4	13
5	羽咋市	2	3	3	2	8	5
6	宝達志水町	1	2	2	0	5	12
7	津幡町	3	4	3	3	10	4
8	内灘町	3	2	0	1	5	10
9	金沢市	4	4	3	3	11	1
10	野々市市	1	3	2	1	6	7
11	白山市	3	2	3	2	8	5
12	能美市	2	2	2	0	6	11
13	加賀市	3	4	4	3	11	1

予選同点決勝戦

①

		—		
		[]		
		[]		
		[]		
		[]		
		[]		

②

		—		
		[]		
		[]		
		[]		
		[]		
		[]		

準々決勝戦

①

	白山市	3-2	津幡町	
		[不戦勝]	中川一誠(初)	○
○	坂口豊穂(5)	[上手出し投げ]	湯浅将弘	
○	須麻聡太(4)	[吊り出し]	長井恒輝(3)	
○	畑谷佑樹(3)	[突き落とし]	西尾祐樹(3)	
		[不戦勝]	今樹生(3)	○

③

	七尾市	2-3	能登町	
○	鹿山拓人	[不戦勝]		
	鹿山友裕	[上手投げ]	坂下昭徳(4)	○
○	八藤綜一(3)	[寄り切り]	濱夢沙士(3)	
		[不戦勝]	中平翔伍(3)	○
	江倉慎一郎(3)	[押し出し]	寺下祐樹(3)	○

②

	珠洲市	4-1	羽咋市	
○	鳥毛祥瑛(2)	[寄り切り]	高井銀次(2)	
○	新谷悠楽	[押し出し]	池田昇	
	濱田智啓(初)	[叩き込み]	篠田宏介(2)	○
○	中島由雅(2)	[寄り切り]	篠田一憲(4)	
○	坂口靖幸(3)	[寄り切り]	北山大二郎(2)	

④

	金沢市	2-3	加賀市	
	小村勇大(2)	[寄り切り]	佐竹真一(3)	○
○	小村玄大(初)	[押し出し]	田畑誠(初)	
	白山涼太(初)	[寄り切り]	山田圭太(4)	○
○	川口大輔(4)	[寄り切り]	北村大樹(3)	
	和気洋輔(初)	[寄り倒し]	福島喜貴(3)	○

準決勝戦

①

	白山市	2-3	珠洲市	
		[不戦勝]	鳥毛祥瑛(2)	○
○	坂口豊穂(5)	[蹴返し]	新谷悠楽	
○	須麻聡太(4)	[寄り切り]	濱田智啓(初)	
	畑谷佑樹(3)	[切り返し]	中島由雅(2)	○
		[不戦勝]	坂口靖幸(3)	○

②

	能登町	2-3	加賀市	
		[不戦勝]	佐竹真一(3)	○
○	坂下昭徳(4)	[寄り切り]	田畑誠(初)	
	濱夢沙士(3)	[不戦勝]	山田圭太(4)	○
○	中平翔伍(3)	[寄り切り]	北村大樹(3)	
	寺下祐樹(3)	[押し出し]	福島喜貴(3)	○

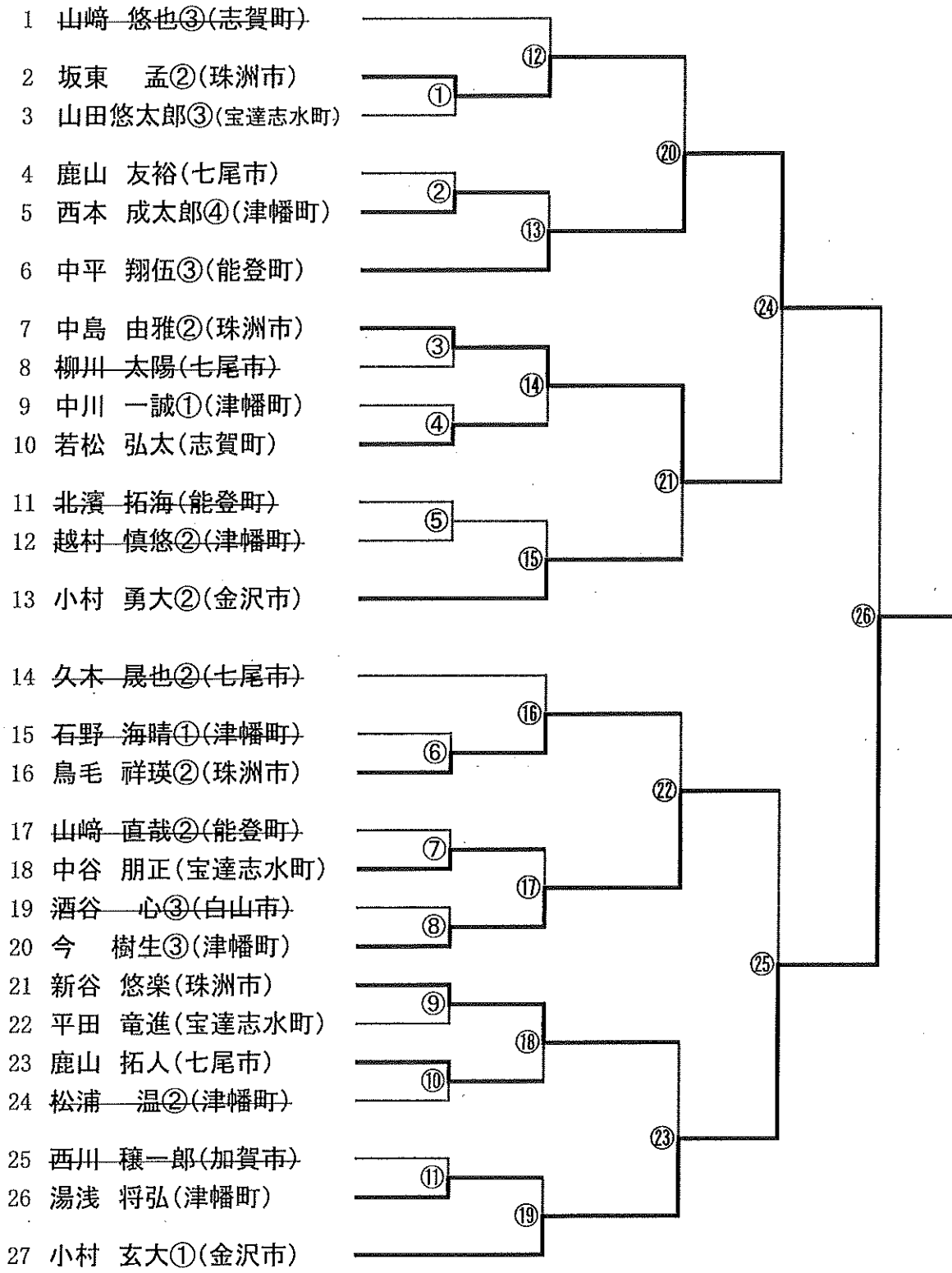
3位決定戦

	白山市	1-3	能登町	
		[両者棄権]		
	坂口豊穂(5)	[押し出し]	坂下昭徳(4)	○
○	須麻聡太(4)	[不戦勝]	濱夢沙士(3)	
	畑谷佑樹(3)	[上手出し投げ]	中平翔伍(3)	○
		[不戦勝]	寺下祐樹(3)	○

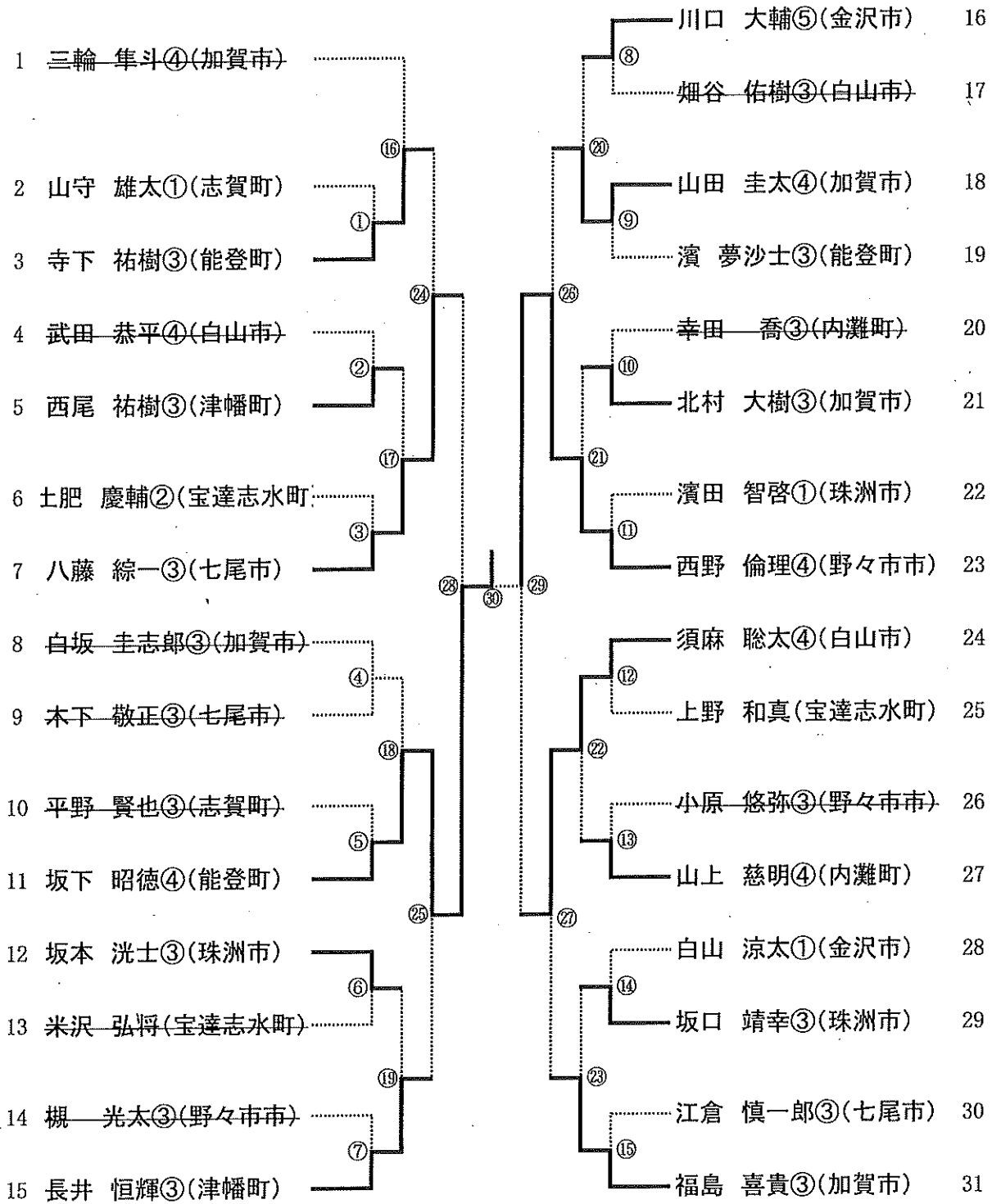
決勝戦

	珠洲市	1-4	加賀市	
	鳥毛祥瑛(2)	[上手投げ]	佐竹真一(3)	○
○	新谷悠楽	[寄り切り]	田畑誠(初)	
	濱田智啓(初)	[送りだし]	山田圭太(4)	○
	中島由雅(2)	[掬い投げ]	北村大樹(3)	○
	坂口靖幸(3)	[寄り切り]	福島喜貴(3)	○

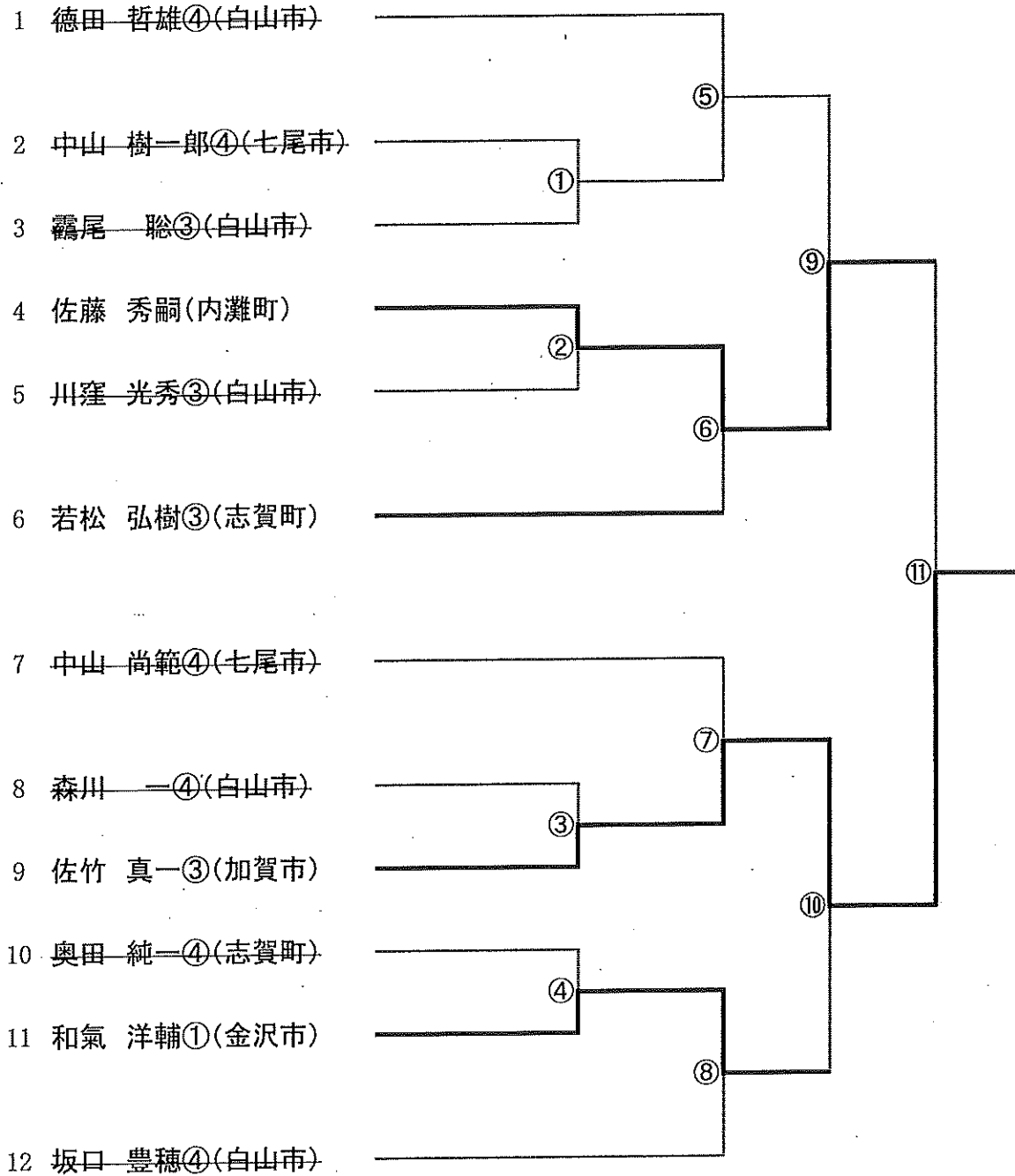
個人・青年の部(参加27名)



個人・成年の部(参加31名)



個人・壮年の部(参加12名)



成績表・得点表

一般男子

市町名	1回戦			2回戦			合計	順位	得点
	Aチーム	Bチーム	小計	Aチーム	Bチーム	小計			
志賀町	6	4	10	4	1	5	15	10	
宝達志水町	1	7	8	3	7	10	18	5	15
津幡町	2	2	4	2	2	4	8	13	
中能登町	4	5	9	4	5	9	18	6	12
野々市市	4	2	6	6	5	11	17	7	9
かほく市	6	4	10	5	4	9	19	4	18
小松市	2	3	5	4	4	8	13	11	
七尾市	3	5	8	5	4	9	17	8	6
金沢市	8	10	18	10	2	12	30	2	24
羽咋市	0	3	3		4		3	14	
白山市	11	8	19	8	4	12	31	1	30
能美市	6	6	12	4	4	8	20	3	21
加賀市	2	5	7	4	2	6	13	11	
内灘町	3	5	8	4	4	8	16	9	

壮年男子

1回戦	2回戦	合計	順位	得点
4	7	11	7	9
3	8	11	5	15
3	3	6	11	
4	5	9	9	
7	4	11	6	12
5	1	6	11	
7	5	12	4	18
3	3	6	11	
9	9	18	1	30
3	3	6	11	
5	9	14	3	21
5	4	9	9	
7	4	11	8	6
9	5	14	2	24

男子総合

一般得点	壮年得点	得点合計	順位
	9	9	10
15	15	30	3
		0	13
12		12	9
9	12	21	5
18		18	7
	18	18	7
6		6	11
24	30	54	1
		0	13
30	21	51	2
21		21	5
	6	6	11
	24	24	4

一般女子

市町名	1回戦	2回戦	合計	順位	得点
志賀町	7	5	12	4	18
宝達志水町	3	2	5	8	6
津幡町	2	1	3	11	
中能登町	0	1	1	13	
野々市市	5	7	12	5	15
かほく市	7	3	10	6	12
小松市	2	2	4	9	
七尾市	3	4	7	7	9
金沢市	7	9	16	1	30
羽咋市	/	/	/	/	/
白山市	6	7	13	2	24
能美市	4	8	12	3	21
加賀市	3	1	4	9	
内灘町	1	2	3	11	

壮年女子

1回戦	2回戦	合計	順位	得点
3	0	3	13	
6	6	12	2	24
5	4	9	5	15
2	6	8	8	6
1	2	3	13	
6	4	10	3	21
4	2	6	10	
3	3	6	10	
7	1	8	7	9
4	2	6	10	
3	6	9	4	18
8	5	13	1	30
5	4	9	6	12
3	5	8	9	

女子総合

一般得点	壮年得点	得点合計	順位
18		18	6
6	24	30	5
	15	15	7
	6	6	11
15		15	7
12	21	33	4
		0	12
9		9	10
30	9	39	3
		0	12
24	18	42	2
21	30	51	1
	12	12	9
		0	12

成績得点基準(的中数により順位を決定し、次表により得点を付与する。)

順位	1位	2位	3位	4位	5位	6位	7位	8位
得点	30点	24点	21点	18点	15点	12点	9点	6点

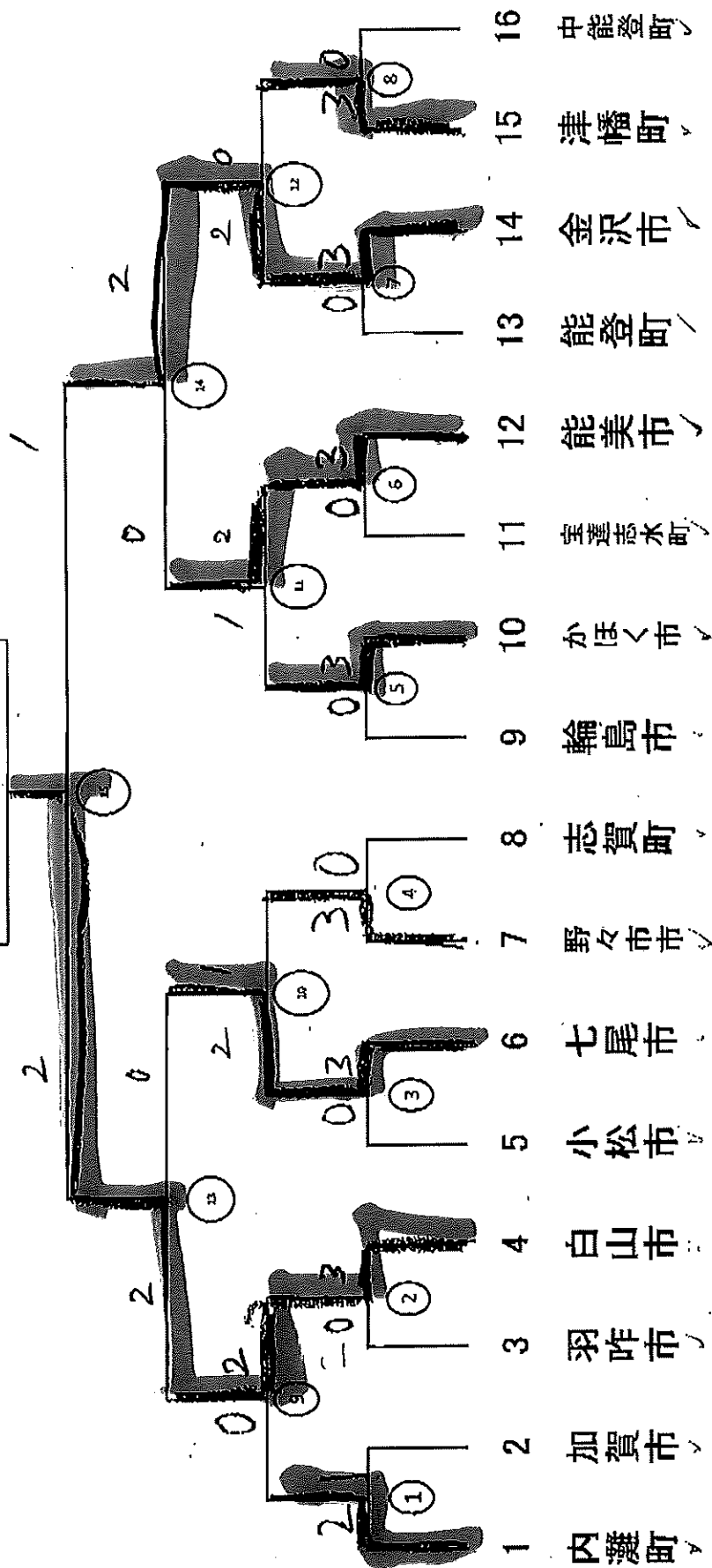
第75回 石川県民スポーツ大会 記録用紙

一般の部 男子 ⑭ バドミントン

I II 最終 報告者氏名 () 電話番号 ()

一般の部 男子

白山市



第75回 石川県民スポーツ大会 記録用紙

壮年の部 男子

⑭ バドミントン

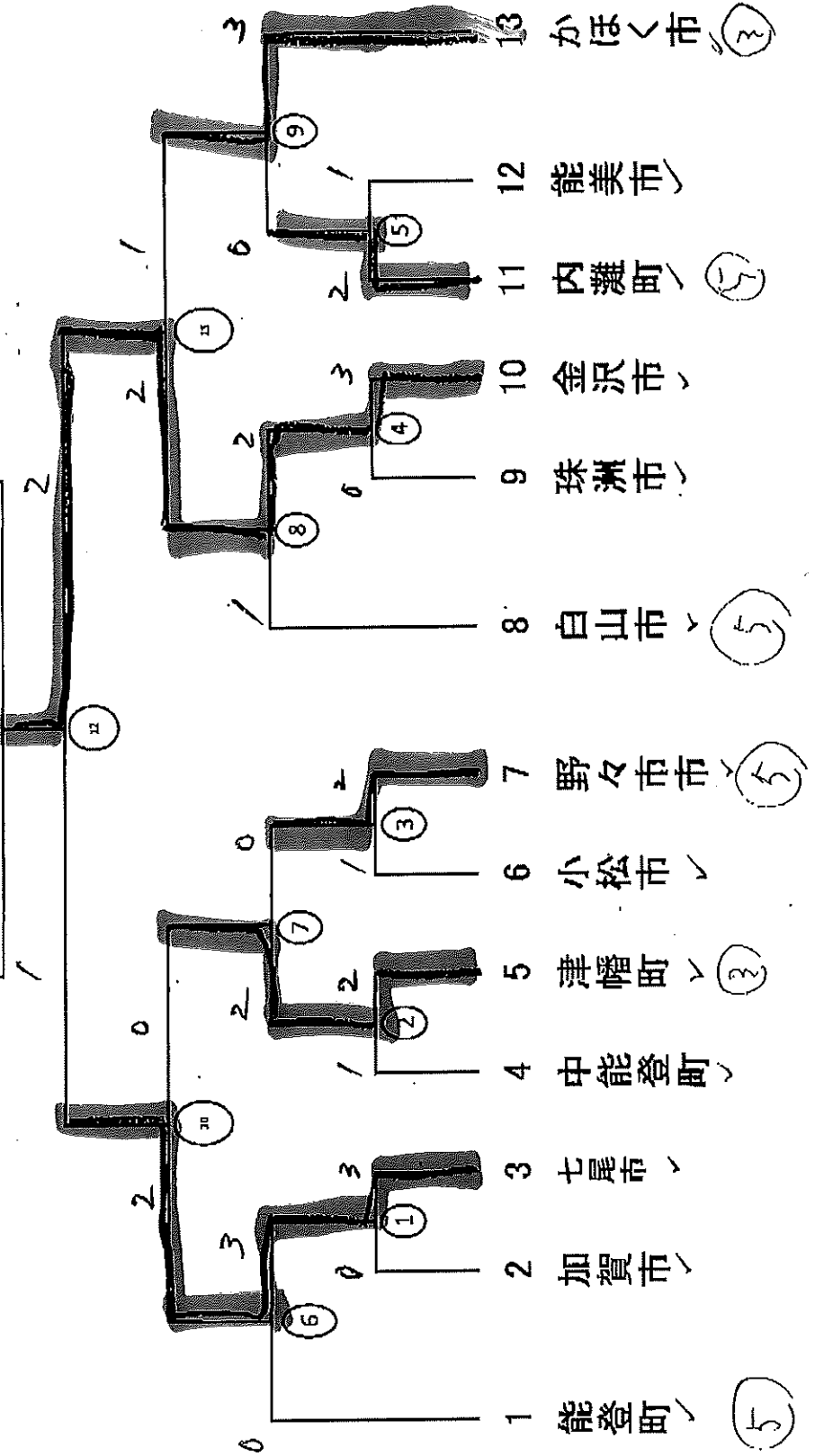
電話番号

報告者氏名 ()

I II 最終 ()

壮年の部 男子

金沢市



第75回 石川県民スポーツ大会 記録用紙

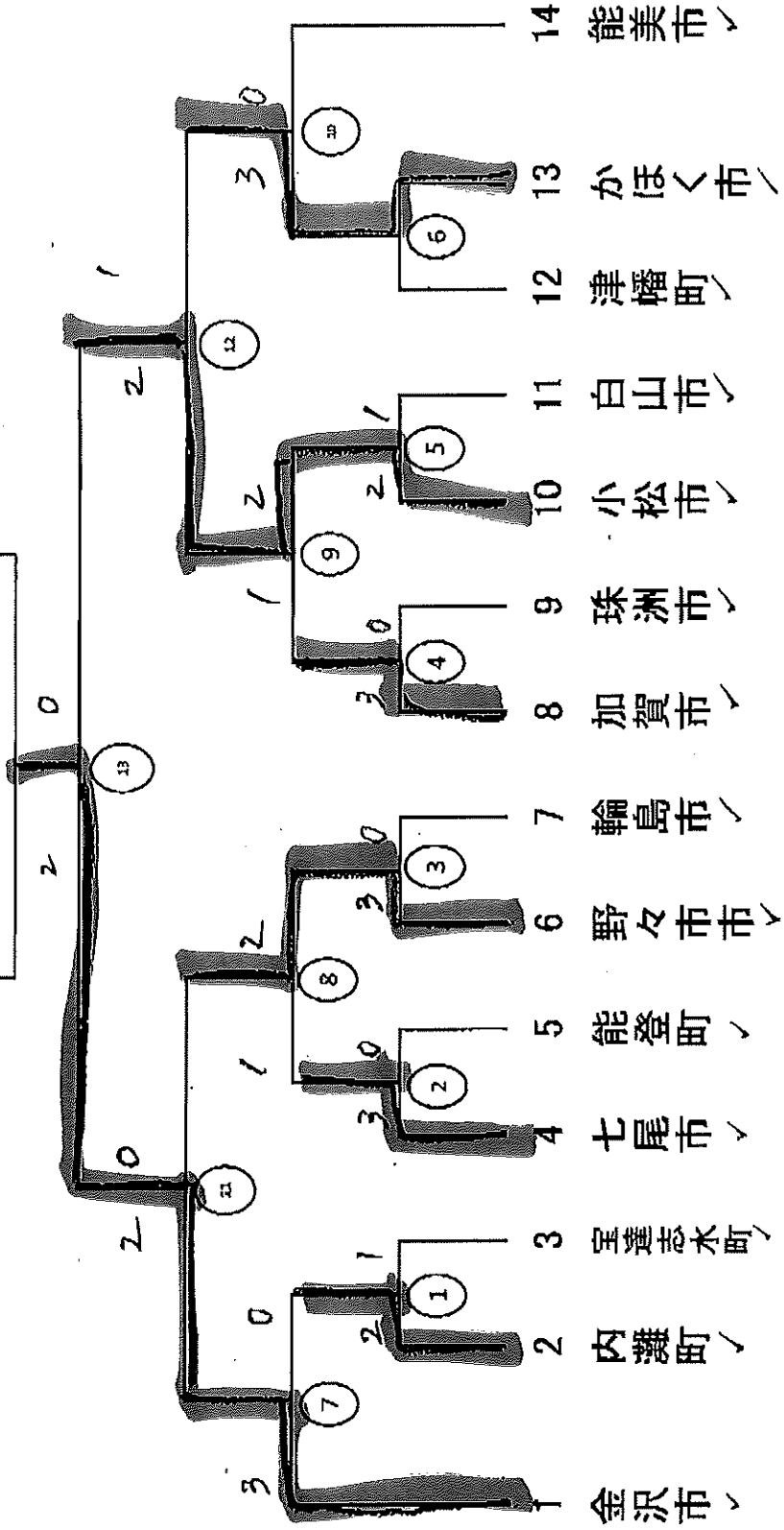
一般の部 女子

⑭ バドミントン

I II 最終 報告者氏名 () 電話番号

一般の部 女子

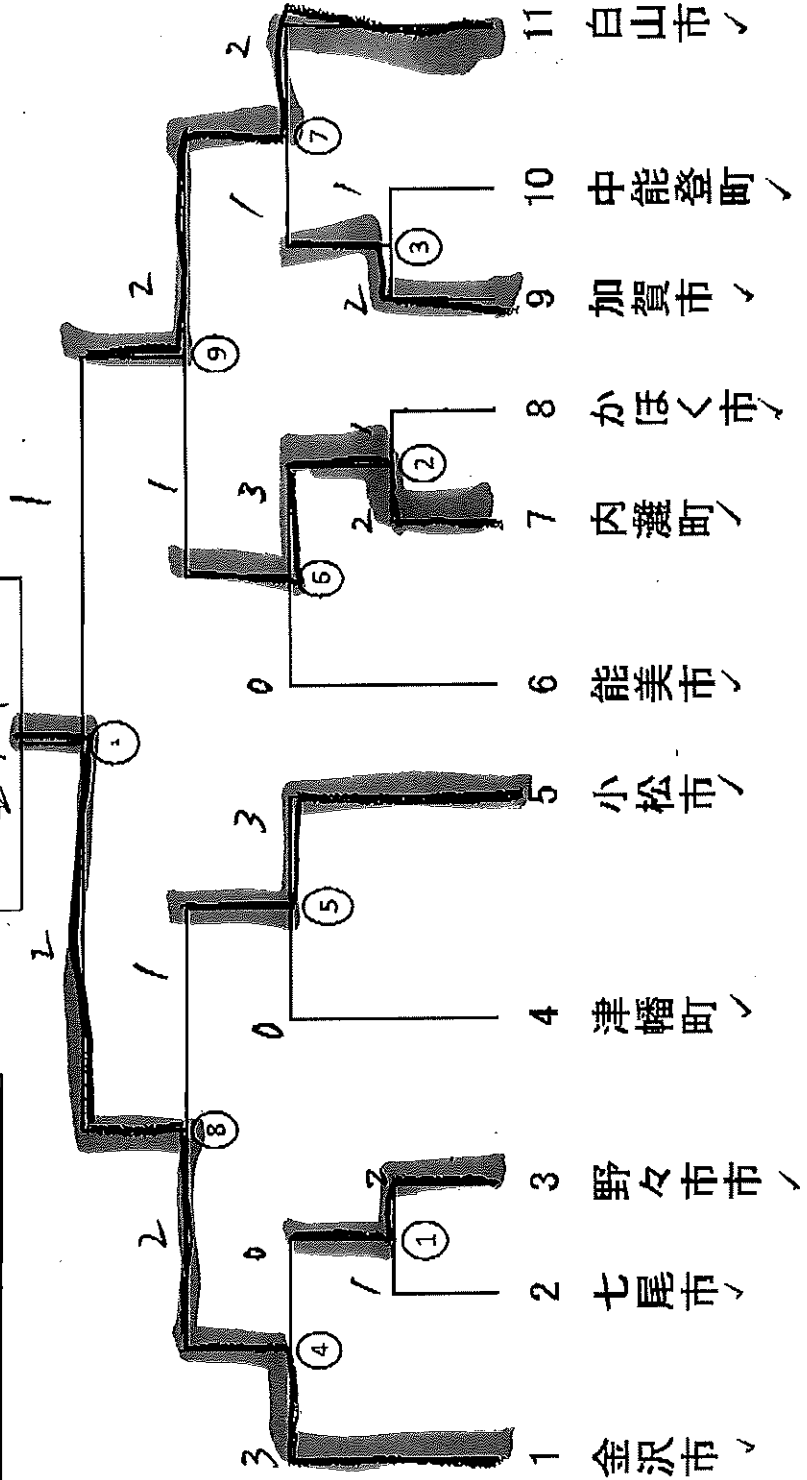
金沢市



第75回 石川県民スポーツ大会 記録用紙
 壮年の部 女子 ⑭ バドミントン
 I II 最終 報告者氏名 () 電話番号

壮年の部 女子

金沢市



第75回 石川県民スポーツ大会 記録用紙

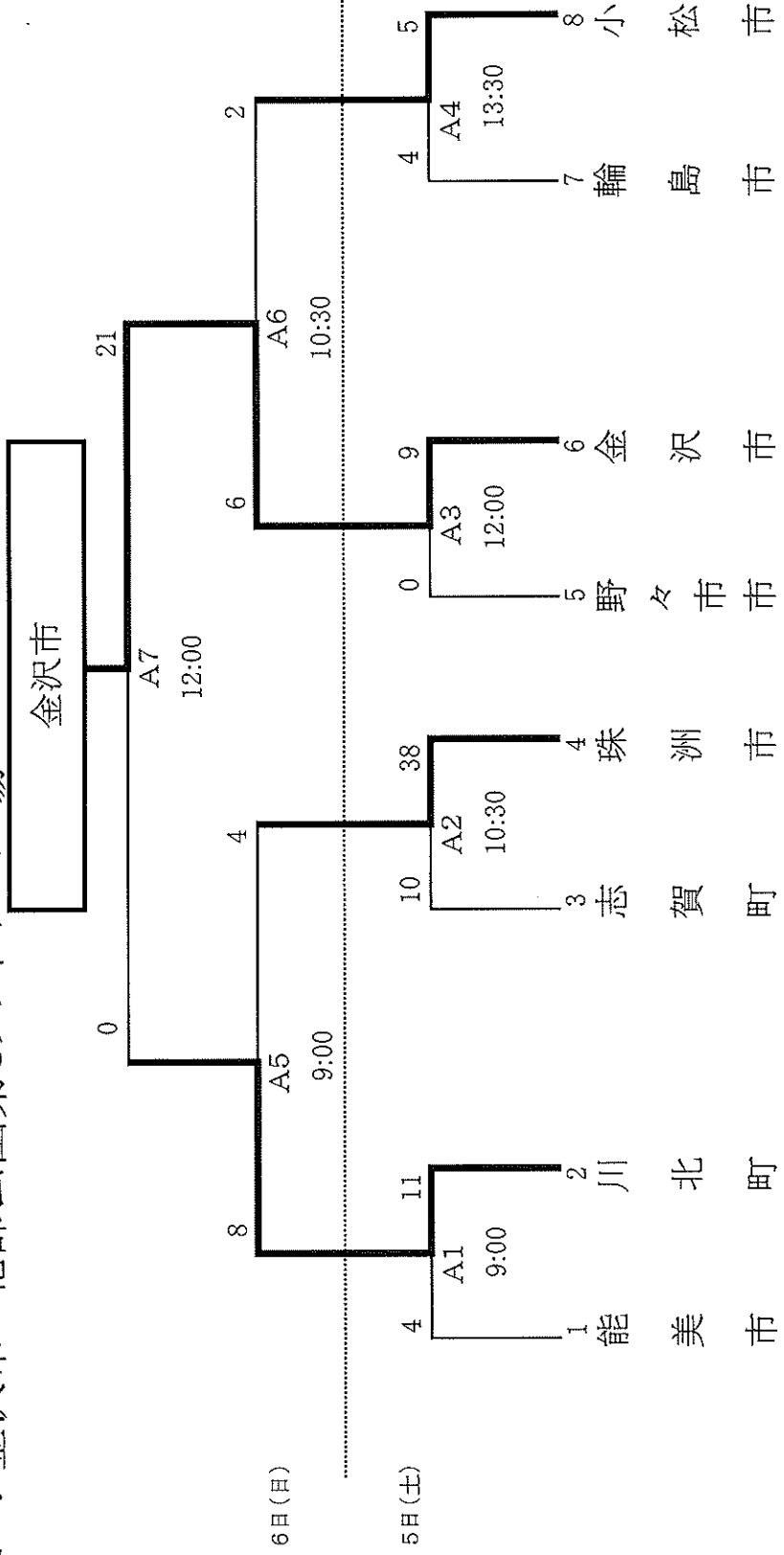
一般の部 男子A ⑮ ソフトボール

I II 最終 報告者氏名 (

電話番号 (

[一般男子]

A : 金沢市 北部公園第3ソフトボール場



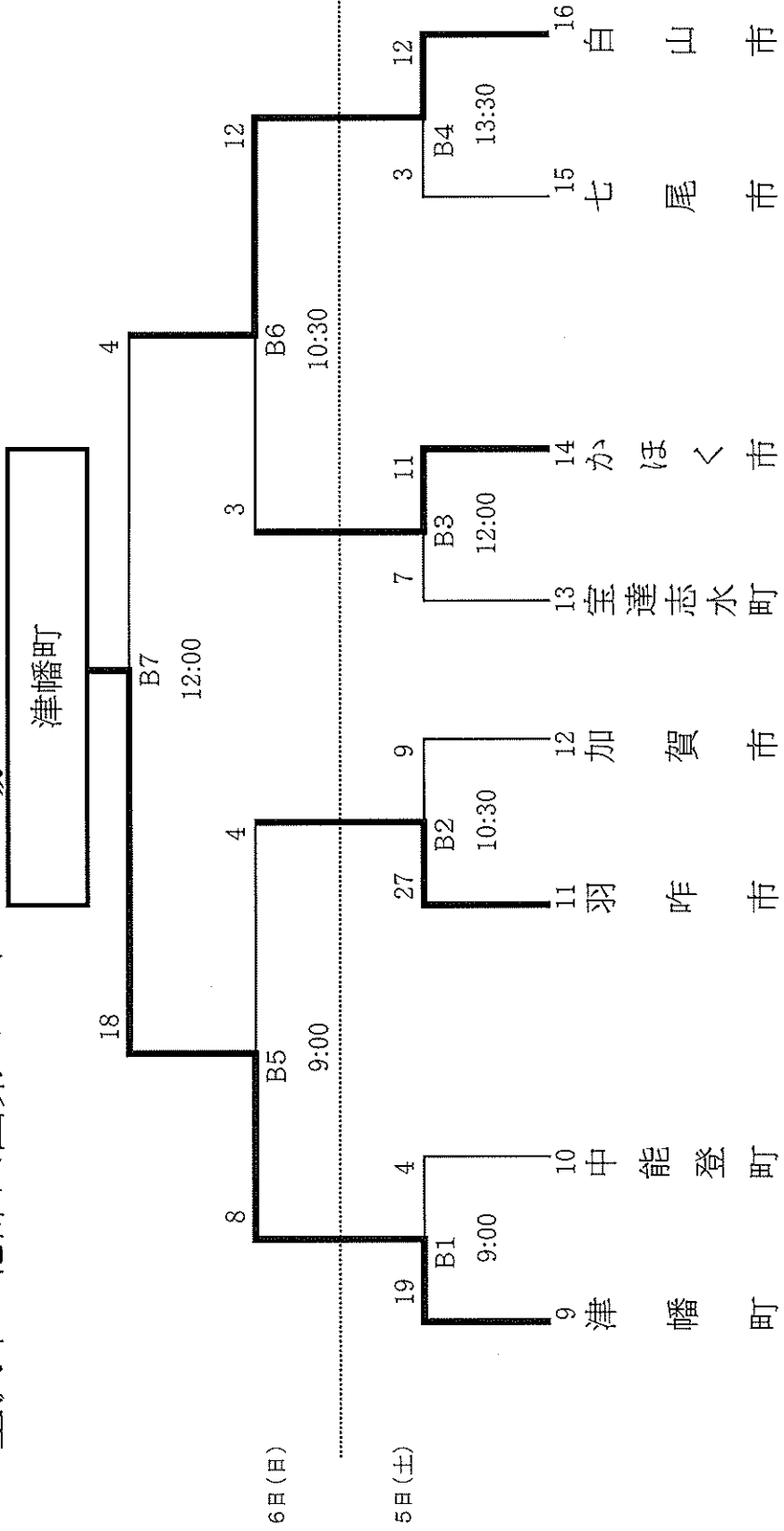
第75回 石川県民スポーツ大会 記録用紙

一般の部 男子B ⑮ ソフトボール

I II 最終 報告者氏名 () 電話番号 ()

[一般男子]

B : 金沢市 北部公園第4ソフトボール場



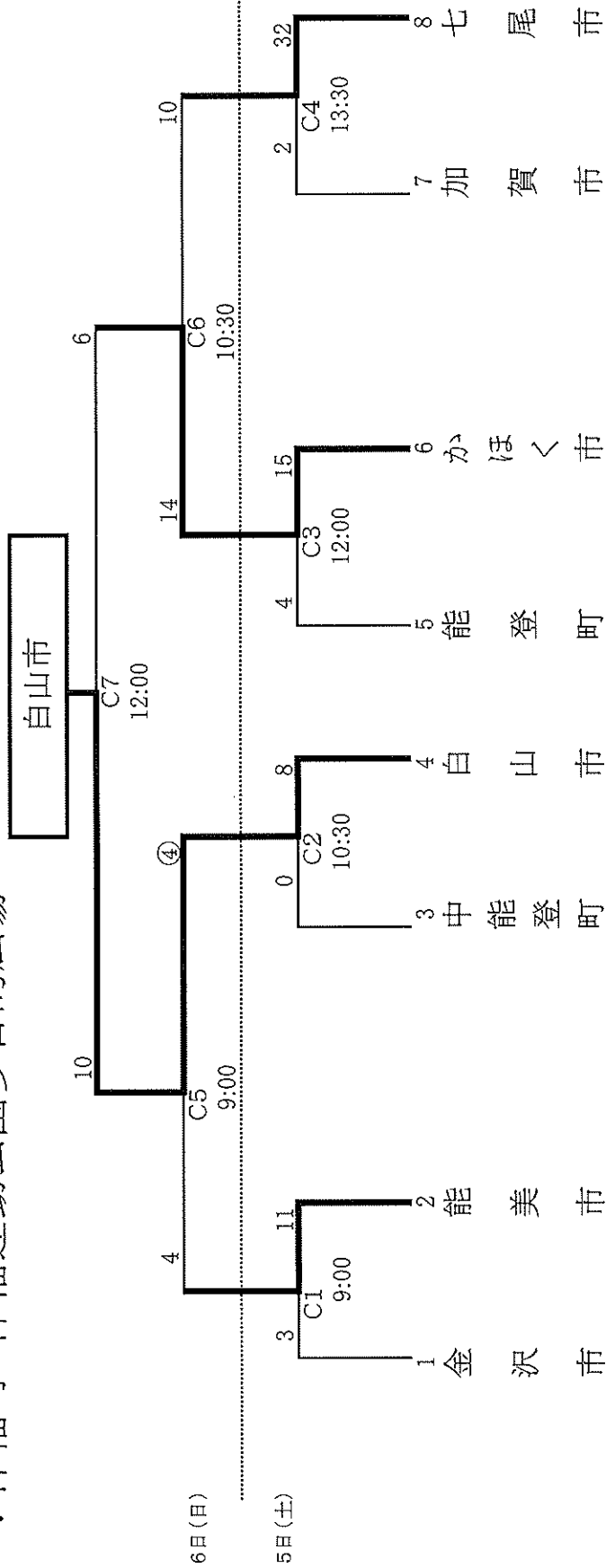
第75回 石川県民スポーツ大会 記録用紙

壮年の部 男子C **⑮** ソフトボール

I II 最終 報告者氏名 () 電話番号 ()

[壮年男子]

C : 津幡町 津幡運動公園多目的広場



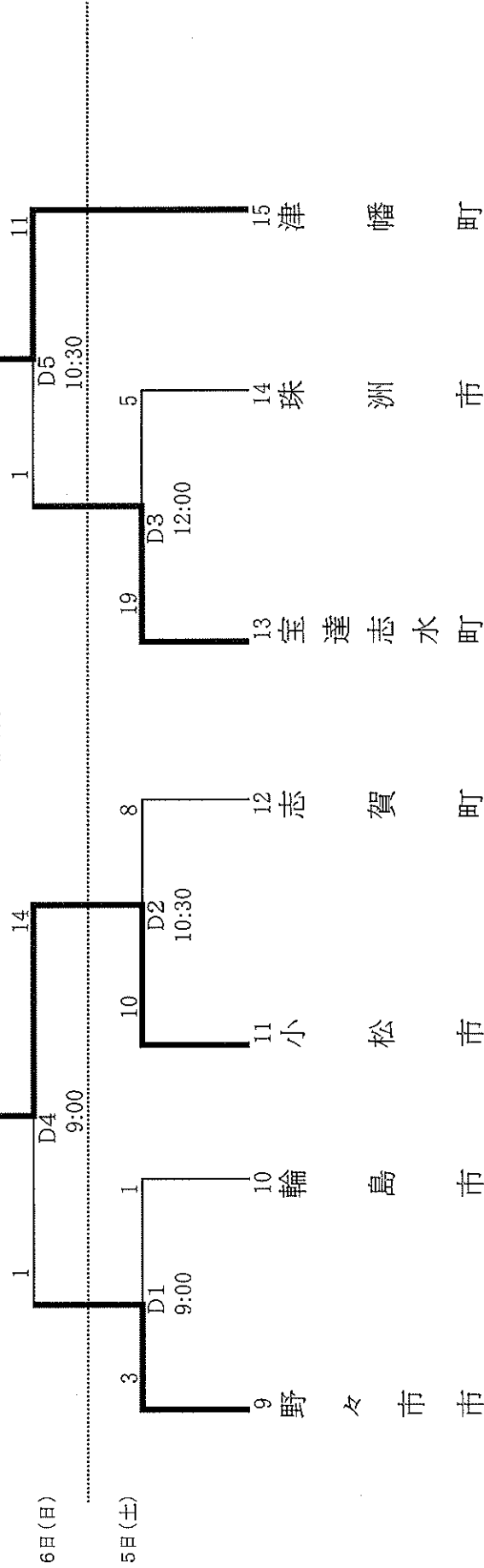
第75回 石川県民スポーツ大会 記録用紙

壮年の部 男子D ⑮ ソフトボール

I II 最終 報告者氏名 () 電話番号 ()

[壮年男子]
D : 津幡町 中条公園グラウンド

津幡町



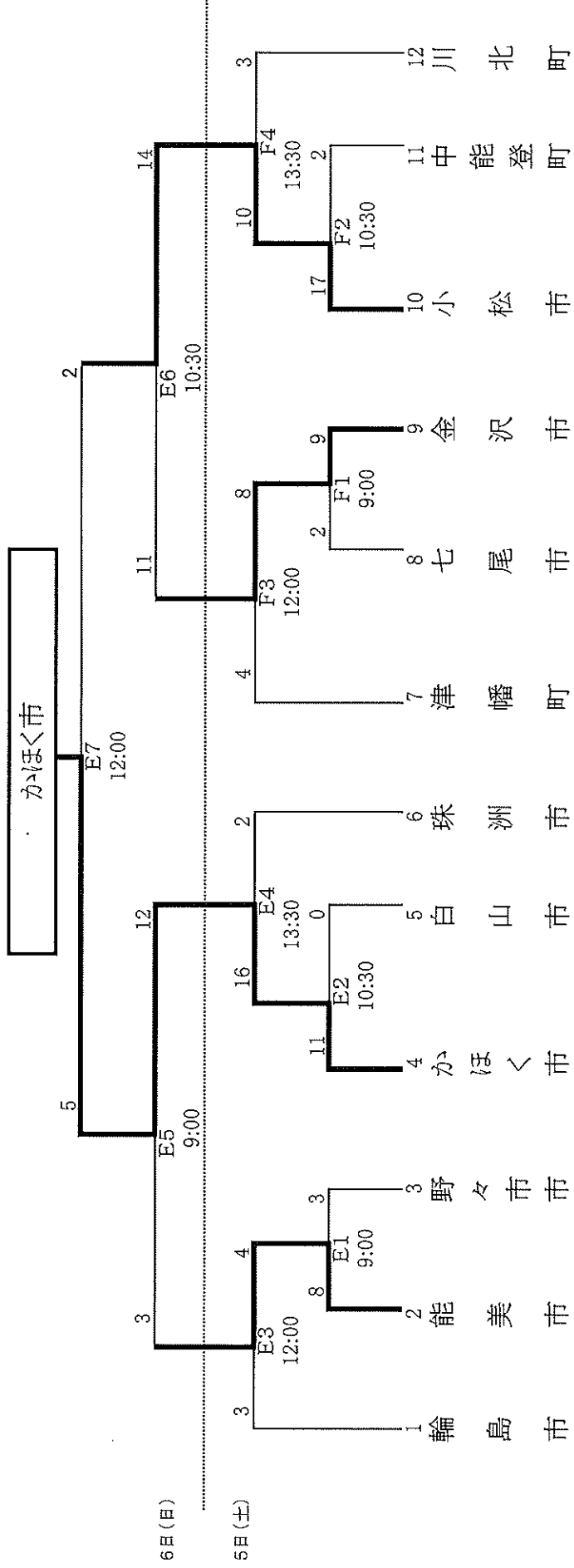
第75回 石川県民スポーツ大会 記録用紙

一般の部 女子E、F ⑮ ソフトボール

I II 最終 報告者氏名 () 電話番号 ()

〔一般女子〕

E : かほく市七塚中央公園多目的運動広場A球場
 F : かほく市七塚中央公園多目的運動広場B球場



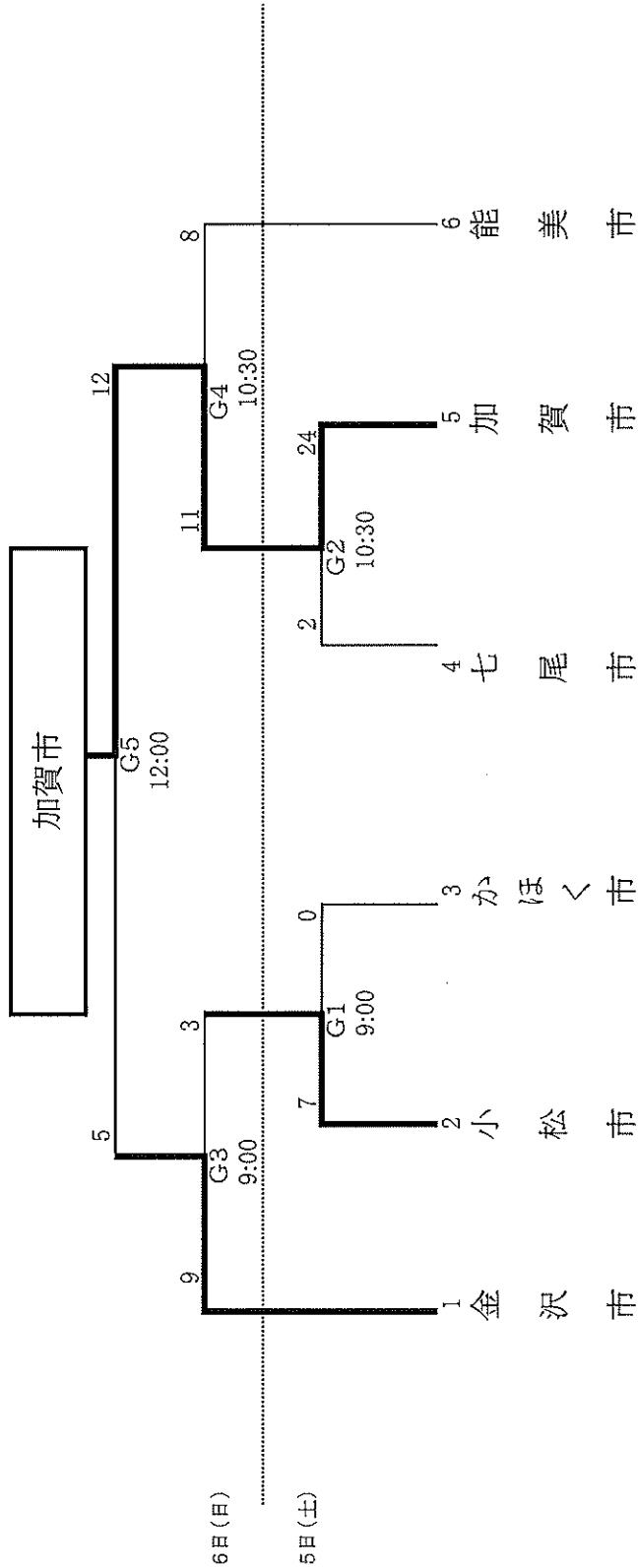
第75回 石川県民スポーツ大会 記録用紙

壮年の部 女子G ⑮ ソフトボール

I II 最終 報告者氏名 () 電話番号 ()

[壮年女子]

G : かほく市 金津ソフトボール場



第75回 石川県民スポーツ大会 記録用紙

一般の部 男子 ⑩ ハンドボール

I II 最終 報告者氏名

【一般の部 男子】

小松市

⑥ 11 (6-10) 22 (5-12)

③ 12 (5-4) 14 (7-10)

能美市

白山市

金沢市

④ ~~15~~ 14 (8-9) 15 (6-6)

小松市



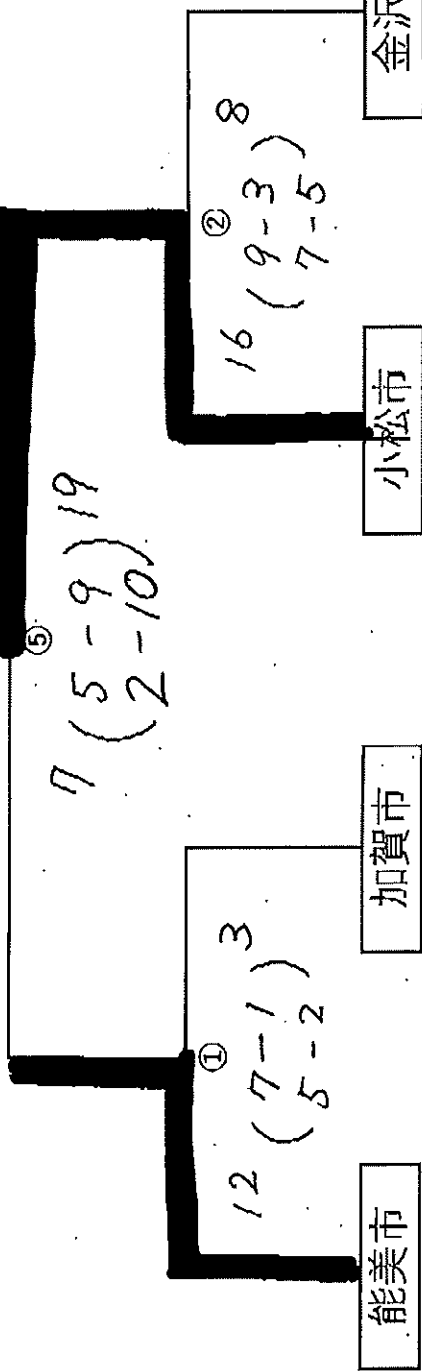
第75回 石川県民スポーツ大会 記録用紙

一般の部 女子 ①⑥ ハンドボール

I II 最終 報告者氏名

【一般の部 女子】

小松市



能美市

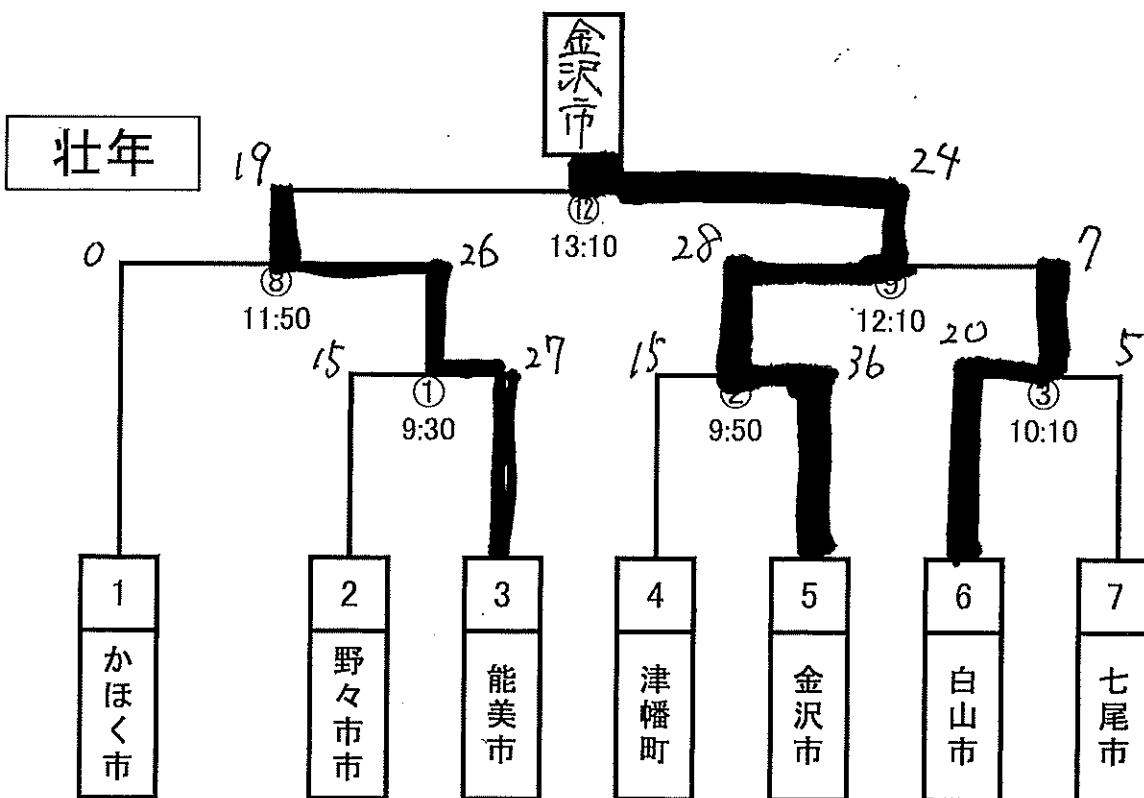
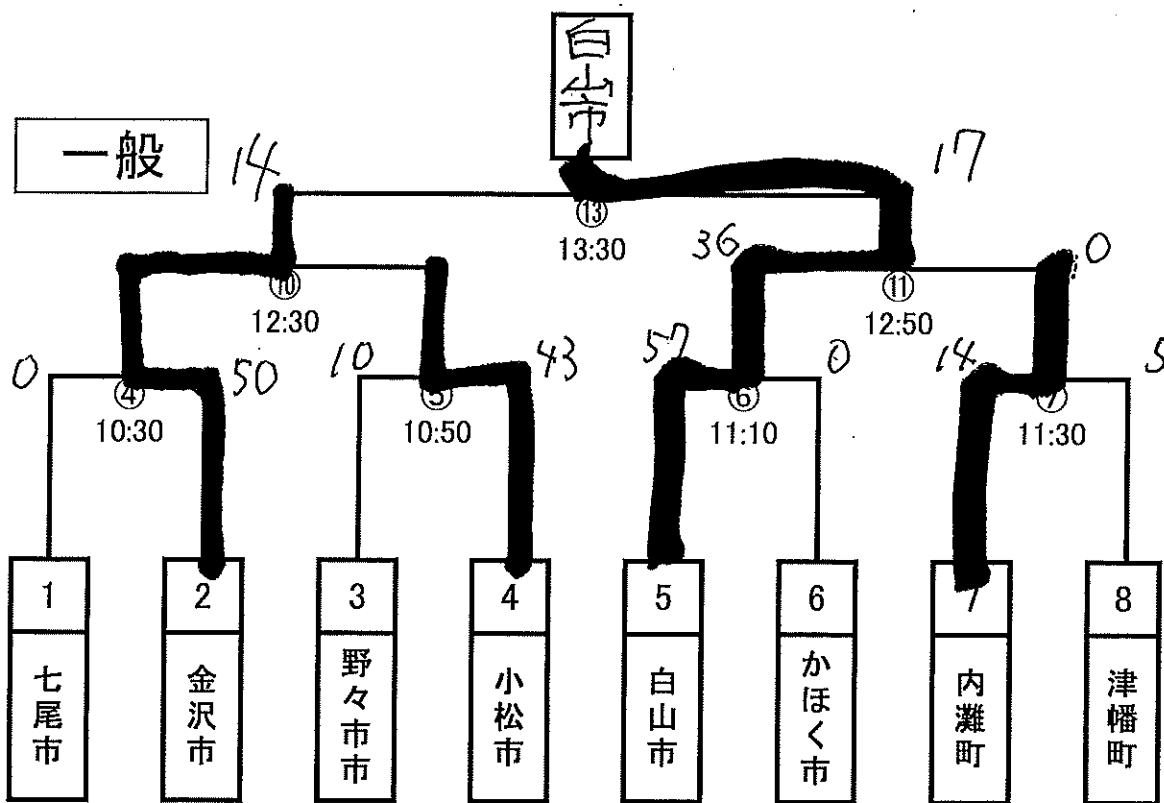
加賀市

小松市

金沢市

第75回石川県民スポーツ大会 17 ラグビーフットボール

一般・壮年 最終



第75回 石川県民スポーツ大会 記録用紙

一般の部 男子 ⑱ 自転車

I II 最終

総合得点表

総合成績	1KmTTロード	1KmTTトラック	2Km速度	4Km速度	団体追抜	合計	順位
金沢市	5	7	2	9	8	31	1
小松市	1			3	1	5	8
白山市		2	4	1		7	6
津幡町			5		2	7	6
内灘町	7	8	9		6	30	2
能美市	2	6	1			9	4
野々市市				6	3	9	4
かほく市	6			2	4	12	3

1位6点 2位5点 3位4点
4位3点 5位2点 6位1点

団抜 1位8点 2位6点 3位4点
4位3点 5位2点 6位1点

F 200mタイムトライアル オープン ロードレーサーの部 (女子)

2023/8/6 13:30

No	氏名	年令	市・町	記録	順位
1	八幡 富美代	59	内灘町		DNS
2					
3					
4					
5					
6					
7					
8					
9					
10					
11					
12					

F 200mタイムトライアル オープン ロードレーサーの部 (男子)

2023/8/6 13:30

No	氏名	年令	市・町	記録	順位
1	室田 圭司	47	内灘町	0分14秒82	2
2	五十川 員申	39	野々市市		DNS
3	形部 名応都	38	野々市市	0分14秒59	1
4					
5					
6					
7					
8					
9					
10					
11					
12					
13					
14					

F 200mタイムトライアル オープン トラックレーサーの部 (女子)

2023/8/6 13:30

No	氏名	年齢	市・町	記録	順位
1	八幡 富美代	59	内灘町		DNS
2					
3					
4					
5					
6					
7					
8					
9					
10					
11					
12					

F 200mタイムトライアル オープン トラックレーサーの部 (男子)

2023/8/6 13:30

No	氏名	年齢	市・町	記録	順位
1	加藤 雅史	54	金沢市	0分12秒55	1
2	堀 浩之	50	金沢市	0分18秒67	2
3					
4					
5					
6					
7					
8					
9					
10					
11					
12					
13					
14					

2,000m速度競走 市・町対抗 決勝

(先頭責任 H1・B1 計2本)

2023/8/6 13:30

← 登録人数 - DNS人数

出走人数	8
責任回数	2

1	2	3	4	5
B	H	H	B	H
4	7	7	7	6
先頭選手No.				

No	区分	選手名	年齢	所属	勝数					責任	着順	順位	タイム
					H	B	H	B	H				
1	白	野村 誠	49	内灘町						0	0	4	
2	黒	坂東 健生	35	能美市						0	0	6	
3	赤	高田 深	57	津幡町						0	0	7	
4	青	森 拓也	38	白山市	△	○				1	1	3	
5	黄	村中 雅樹	27	小松市						0	0	8	
6	白黒	山崎 雅也	37	内灘町			○	△	○	2	2	1	02分40秒29
7	白赤	藤本 欽也	47	津幡町	△	○	△			1	2	2	
8	白青	梅田 康之	58	金沢市						0	0	5	

3
1
4
6
5
2

4、000m速度競走 市・町対抗 決勝 (先頭責任 H・B 計2本)

2023/8/6 13:30

← 登録人数→DNS人数

出走人数	10
責任回数	2

Result

先頭選手No	1		2		3		4		5		6		7		8		9		10		
	B	H	B	H	B	H	B	H	B	H	B	H	B	H	B	H	B	H	B	H	
	4	4	9	9	6	6	6	6	9	6	1	6	6	6	6	6	6	6	6	6	6

▽

No	区分	選手名	年齢	所属	1		2		3		4		5		6		7		8		9		10		順位	タイム
					B	H	B	H	B	H	B	H	B	H	B	H	B	H	B	H	B	H	B	H		
1	白	辻本 雅俊	40	小松市																						
2	黒	幸西 俊貴	22	内灘町																						
3	赤	広瀬 裕也	23	白山市																						
4	青	荒木 樹	43	金沢市	○																					
5	黄	中嶋 鉄男	54	津幡町																						
6	白黒	松井 大悟	43	野々市市																						
7	白赤	山崎 裕平	38	かほく市																						
8	白青	中村 勝彦	47	津幡町																						
9	赤青	金子 和彦	37	金沢市																						
10	黒黄	玉作 彰将	47	内灘町																						

勝	責任		順位	タイム
	H	B		
1	0	0	5	
0	0	0	DNF	DNF
0	0	0	6	
1	1	0	3	
0	0	0	7	
5	8	0	1	05分28秒27
0	0	0	4	
0	0	0	8	
2	1	0	2	
0	0	0	DNF	DNF

4kmチーム・パーシュート 市・町対抗決勝

組	H/B	市・町	氏名	年齢	タイム	順位	得点
1組	H	能美市	表 寿史	60	DNS	DNS	DNS
			富田 岳史	47			
			高田 佳宏	40			
			坂東 健生	35			
			北西 和之	45			
	B	小松市	西出 孝則	55	6分45秒87	6	1
			茂岩 豊	58			
			村中 雅樹	27			
辻本 雅俊			40				
組	H/B						
2組	H	かほく市	細井 將守	49	5分48秒00	3	4
			小笠原 正人	50			
			能口 和久	38			
			山崎 裕平	38			
	B	白山市	広瀬 裕也	23	DNS	DNS	DNS
			小杉亮太	36			
			桶谷和平	33			
			杉本憲郎	42			
組	H/B						
3組	H	野々市市	形部 名応都	38	6分00秒26	4	3
			清水 健一郎	63			
			殿村 和也	64			
			下 大介	47			
			松井 大悟	43			
	B	津幡町	中川真也	42	6分05秒70	5	2
			松本聖史	58			
			中嶋鉄男	54			
			清水隆弘	44			
			高田潔	57			
組	H/B						
4組	H	内灘町	山崎雅也	37	5分36秒60	2	6
			大徳俊泰	49			
			寺西俊貴	22			
			田賀森羅	19			
			玉作彰將	47			
	B	金沢市	金子 和裕	37	5分23秒58	1	8
			堀 浩之	50			
			荒木 樹	43			
			梅田 康之	58			
			谷村 兼太郎	49			

第75回 石川県民スポーツ大会 記録用紙

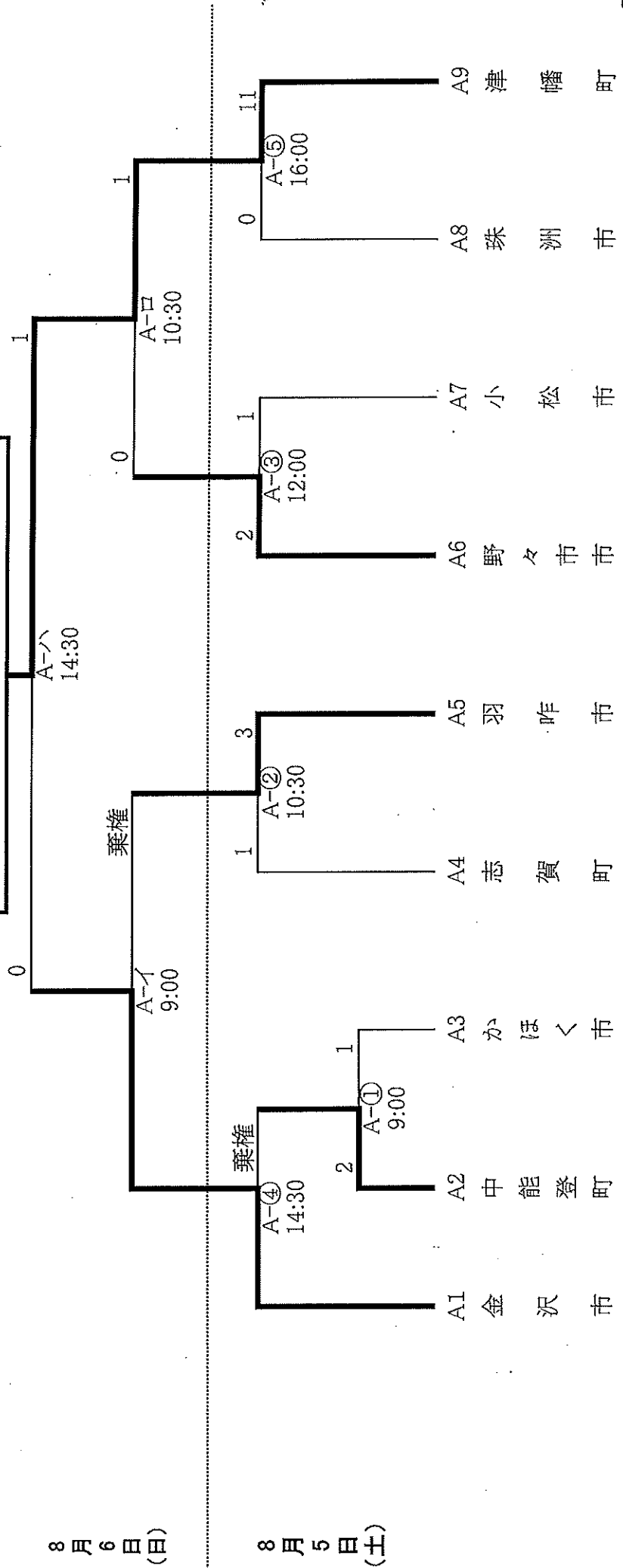
一般の部 男子A ①9 サッカー

I II 最終

【一般の部 A】
津幡運動公園多目的競技場

(会場長:奥村 保)

津幡町

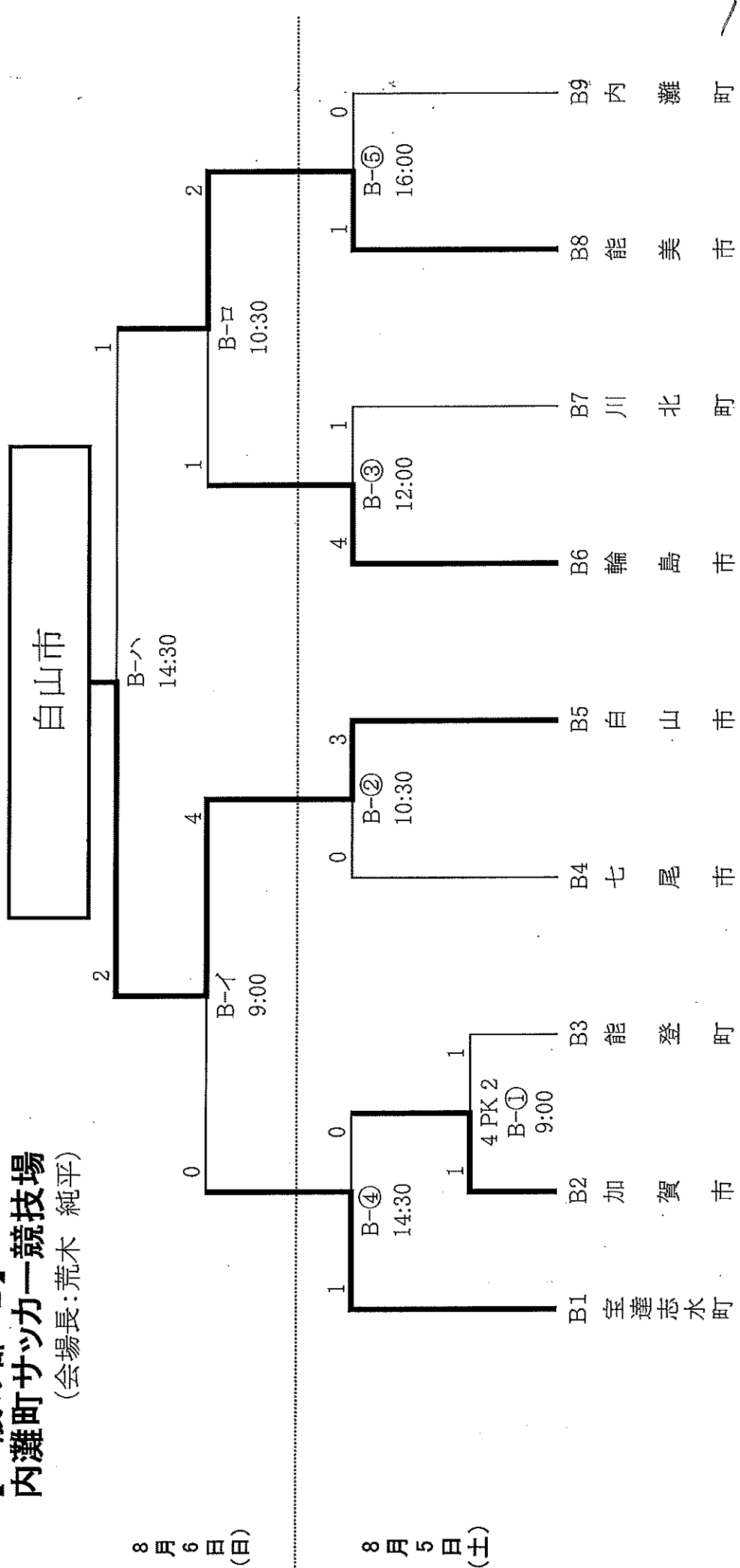


第75回 石川県民スポーツ大会 記録用紙

一般の部 男子A ①9 サッカー

I II 最終

【一般の部 B】
内灘町サッカー競技場
(会場長: 荒木 純平)



壮年の部 男子 ①9 サッカー

I II 最終

【壮年の部】

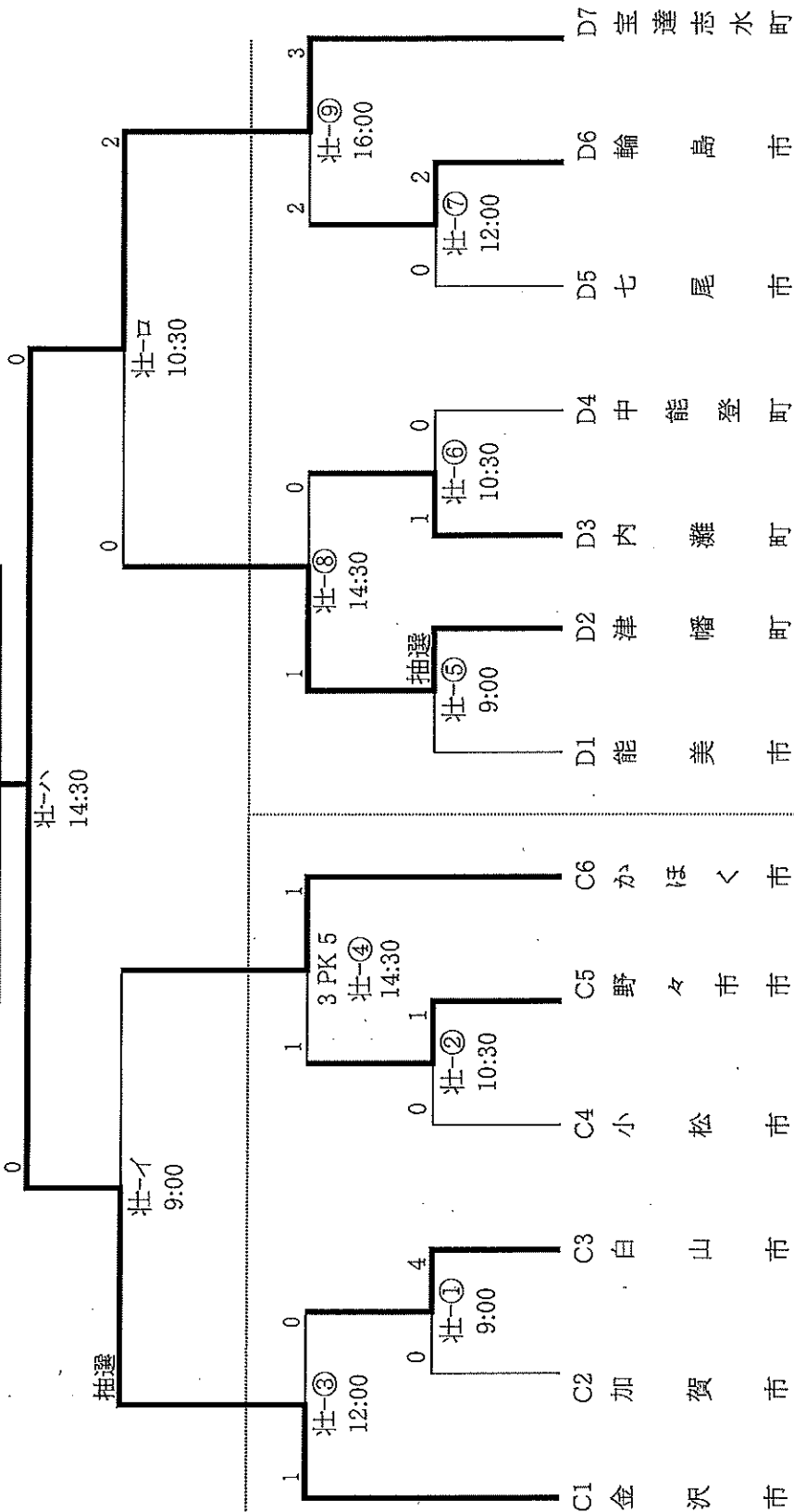
宝達志水サッカー場

(会場長:麻生 英之)

金沢市、宝達志水町

8月6日(日)

8月5日(土)



かほく市サッカー・ラグビー場

宝達志水サッカー場

第75回石川県民スポーツ大会 馬術競技 成績表

日時：令和5年8月6日（日） 午前7時から

会場：石川県馬事公苑（金沢市八田町西1番地）

担当者：

第1競技、第2競技、第5競技、第6競技、第7競技は実施せず

第3競技 障害飛越競技 70

主審：箸本

順位	選手名	馬名	所属	減点	タイム
1	漆原 杏	モルドレッド	白山市	0	59.42秒

第4競技 障害飛越競技 90

主審：箸本

順位	選手名	馬名	所属	減点	タイム
1	森 亮子	ジェニオファースト	内灘町	0	63.63秒

第8競技 障害飛越競技 50

主審：箸本

順位	選手名	馬名	所属	減点	タイム
1	富田 千秋	ミエル	白山市	0	48.72秒
2	四津 陽子	ミエル	金沢市	0	49.11秒